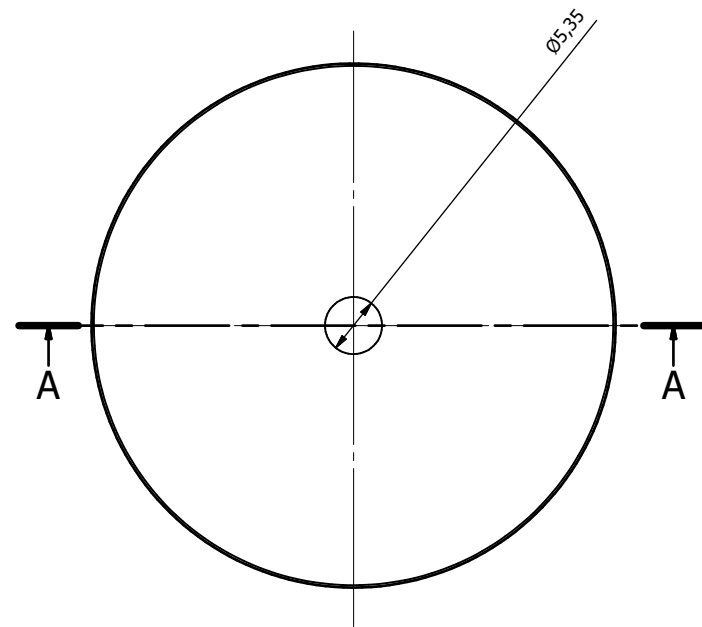
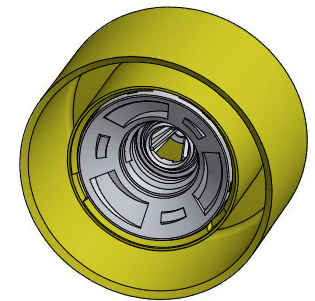
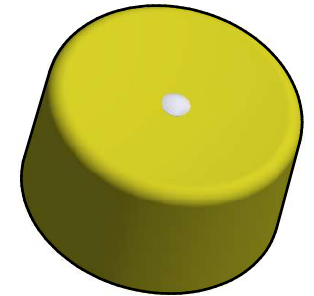
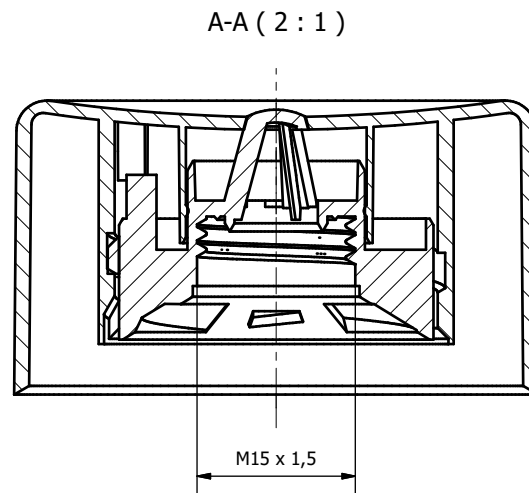
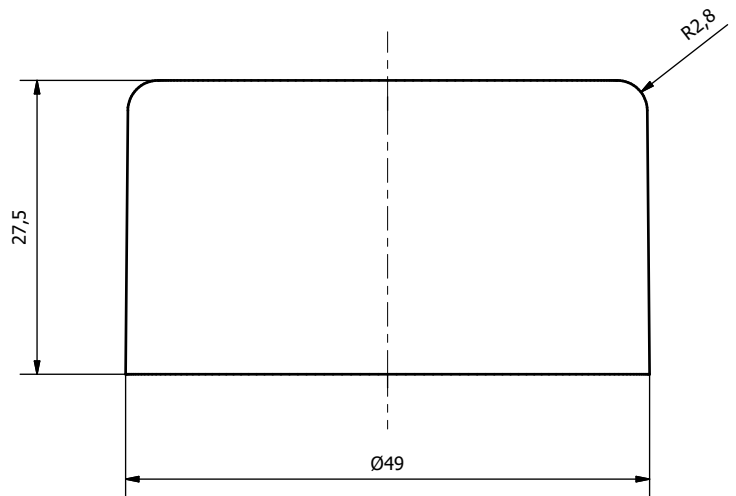


MODELE DEPOSE

PROPRIETE INDUSTRIELLE  
DE DINAMIC EMBALLAGES



Tolérances générales selon norme NF T 58-000 classe normale

**DINAMIC EMBALLAGES**

96, rue du Gl. de Gaulle  
68660 ROMBACH LE FRANC  
Tél.: 03 89 58 93 07 / Fax: 03 89 58 43 69  
E-mai : [dinamic@dinamic-emballages.com](mailto:dinamic@dinamic-emballages.com)  
Site web : [www.dinamic-emballages.com](http://www.dinamic-emballages.com)

Ce document est notre propriété exclusive. Il ne peut être ni copié, ni reproduit, ni communiqué à des tiers sans notre autorisation expresse.

Modification :

CAPSULE ST50  
brillant/mat

A	Dess. : TH	Vérif./Approb. : JPS
	Date : 28/01/19	Date : 28/01/19

Réf. : ST50	N° PLAN : 01	
Matière : PP/PE	Poids : 12,5 gr	Ech : Voir plan

Ind. Visa :		Visa :	
-------------	--	--------	--