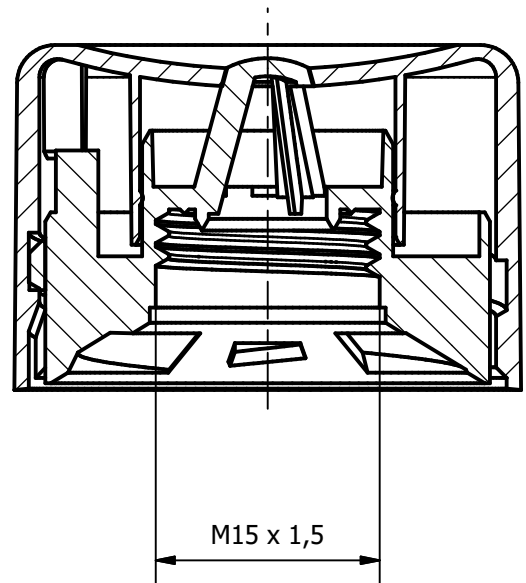


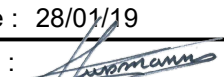

A-A (2 : 1)



MODELE DEPOSE

PROPRIETE INDUSTRIELLE
DE DINAMIC EMBALLAGES

Tolérances générales selon norme NF T 58-000 classe normale

DINAMIC EMBALLAGES 96, rue du Gl. de Gaulle 68660 ROMBACH LE FRANC Tél.: 03 89 58 93 07 / Fax : 03 89 58 43 69 E-mai : dinamic@dinamic-emballages.com Site web : www.dinamic-emballages.com			Ce document est notre propriété exclusive. Il ne peut être ni copié, ni reproduit, ni communiqué à des tiers sans notre autorisation expresse.		
			Modification :		
CAPSULE ST35			A	Dess. : TH	Vérif./Approb. : JPS
				Date : 28/01/19	Date : 28/01/19
Réf. : ST35	N° PLAN : 01		Ind.	Visa : 	Visa : 
Matière : PP/PE	Poids : 6,5 gr	Ech : Voir plan			