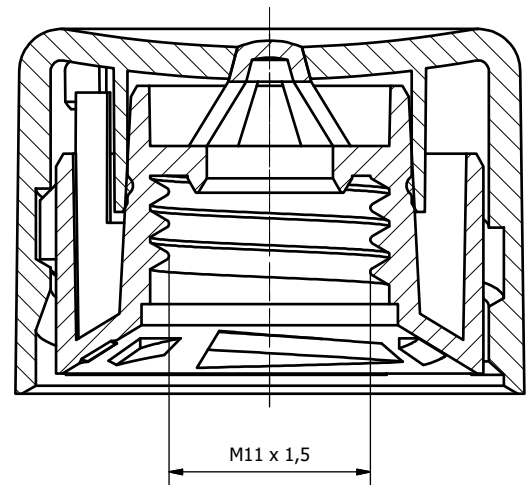
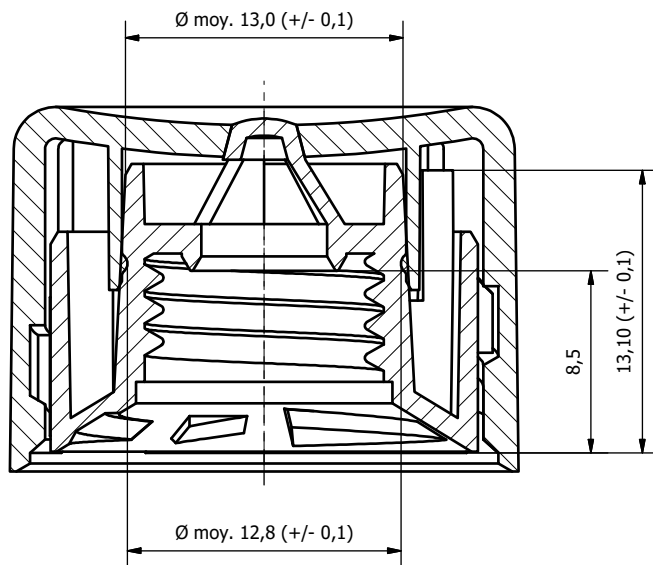


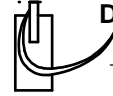



A-A ( 4 : 1 )

B-B ( 4 : 1 )



Tolérances générales selon norme NF T 58-000 classe normale

**PROPRIETE INDUSTRIELLE  
 DE DINAMIC EMBALLAGES**

 <b>DINAMIC EMBALLAGES</b> 96, rue du Gl. de Gaulle 68660 ROMBACH LE FRANC Tél.: 03 89 58 93 07 / Fax : 03 89 58 43 69 E-mai : dinamic@dinamic-emballages.com	Ce document est notre propriété exclusive. Il ne peut être ni copié, ni reproduit, ni communiqué à des tiers sans notre autorisation expresse.	
	Modification :	
<b>CAPSULE ST25</b> Plan d'ensemble		
Réf. : ST25	N° PLAN : 03	
Matière : PP	Poids : 3,3 gr	Ech. : voir plan
Ind. Visa : 	Visa : 	Visa : 
A	Dess. : TH	Vérif./Approb. : JPS
	Date : 30/01/19	Date : 30/01/19