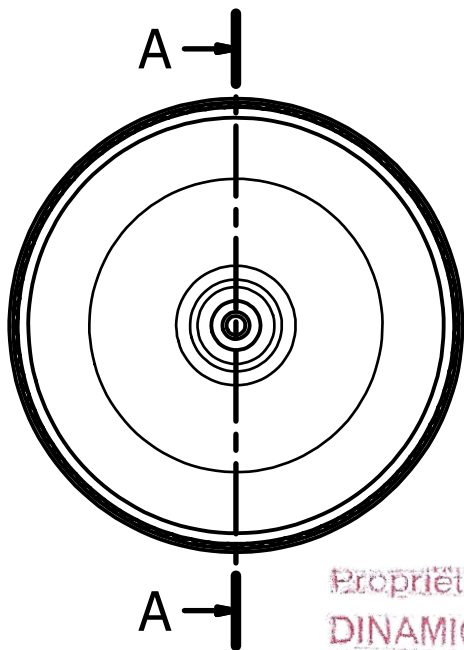
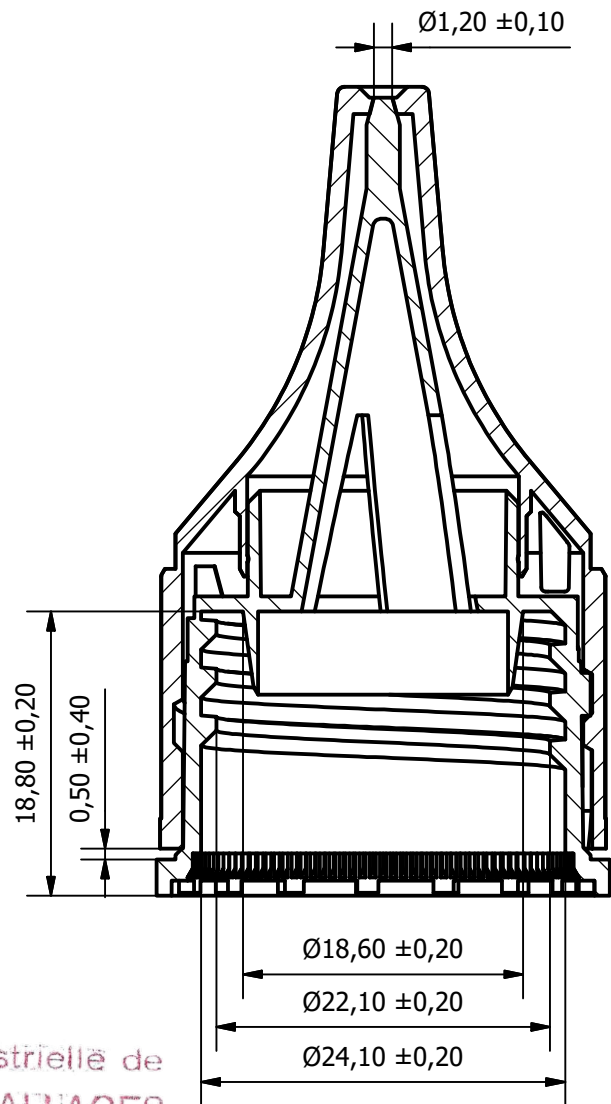


A-A (2 : 1)



Propriété Industrielle de
DINAMIC EMBALLAGES

Tolérances générales selon norme NF T 58-000, catégorie 5, classe normale

	DINAMIC EMBALLAGES 96, rue du Gl. de Gaulle 68660 ROMBACH LE FRANC Tél.: 03 89 58 93 07 / Fax : 03 89 58 43 69 E-mai : dinamic@dinamic-emballages.com		Ce document est notre propriété exclusive. Il ne peut être ni copié, ni reproduit, ni communiqué à des tiers sans notre autorisation expresse.	
	CAPSULE 24-410 D30 H53 orifice 1,2 mm		Modification : - Mise à jour dimensionnelle - Ajout tolérances	
Réf. : 24-410D30H53	N° PLAN : 03	B	Dess. : TH Date : 25/10/16	Vérif./Approb. : JPS Date : 25/10/16
Matière : PP	Poids : 6,5 gr	Ech. : voir plan	Ind. Visa :	Visa :