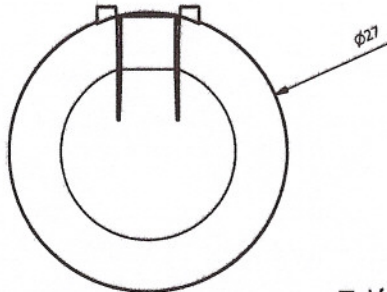
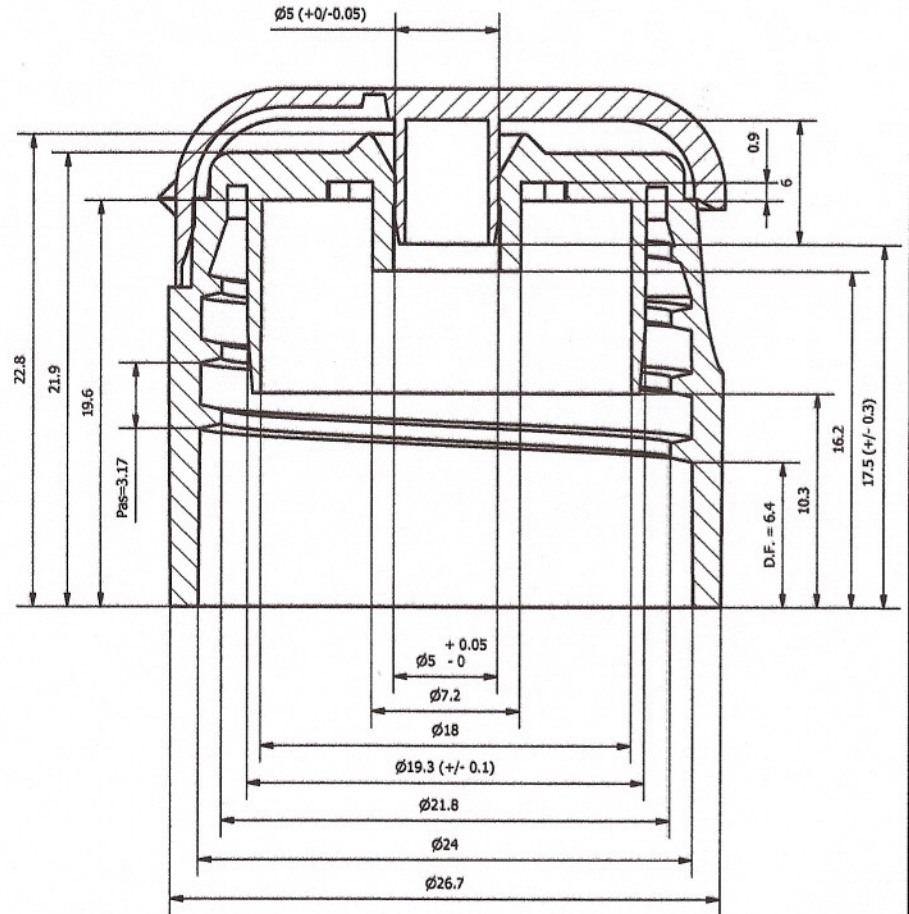
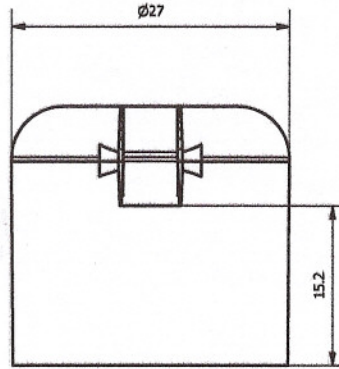
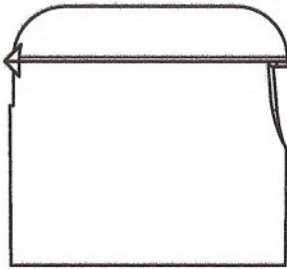
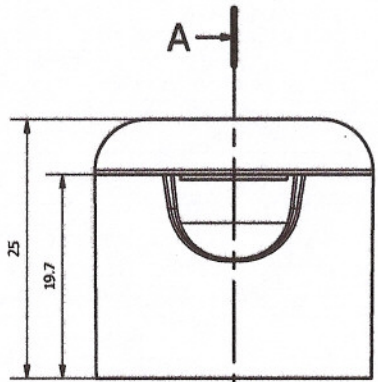
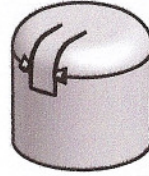
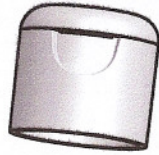
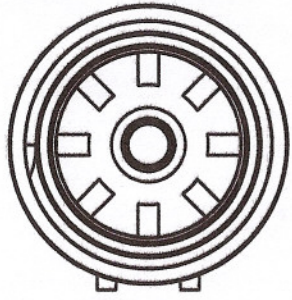


A-A (4:1)



Propriété Industrielle de
DINAMIC EMBALLAGES

Tolérances générales selon norme NF T-58000 classe normale

DINAMIC EMBALLAGES

96, rue du Gl. de Gaulle
66660 ROMBACH LE FRANCO
Tél.: 03 89 58 93 07 / Fax : 03 89 58 43 69
E-mai : dinamic@dinamic-emballages.com

Ce document est notre propriété exclusive. Il ne peut être ni copié, ni reproduit, ni communiqué à des tiers sans notre autorisation expresse.

Modification :

**BOUCHON DINA 24/410
A CHARNIERE**

Dess. : TH Vérif./Approb. : JPS

Réf. : 24/410

N° PLAN : 04

Date : 09/10/09

Date : 09/10/09

Matière : PEHD

Poids : 4.3 gr

Ech : Voir plan

Ind. Visa :

Visa :

[Handwritten signatures and initials]